

**Электровибромоторы для производства бетона серии АФС,  
высокочастотные, с креплением под быстросъемную муфту.**

# 1. Технические характеристики.

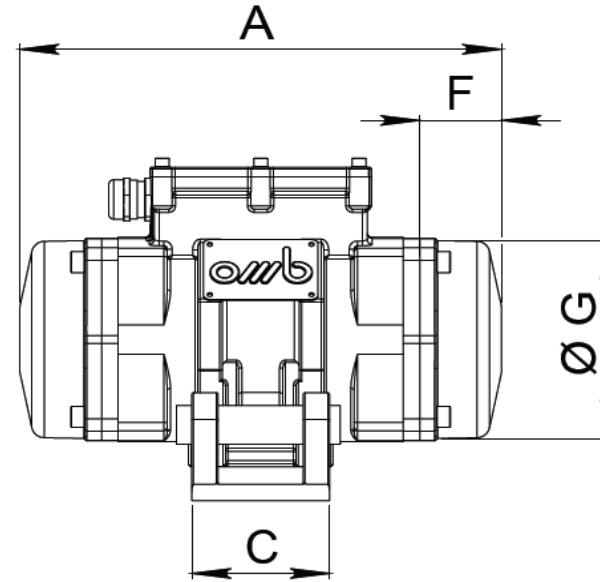
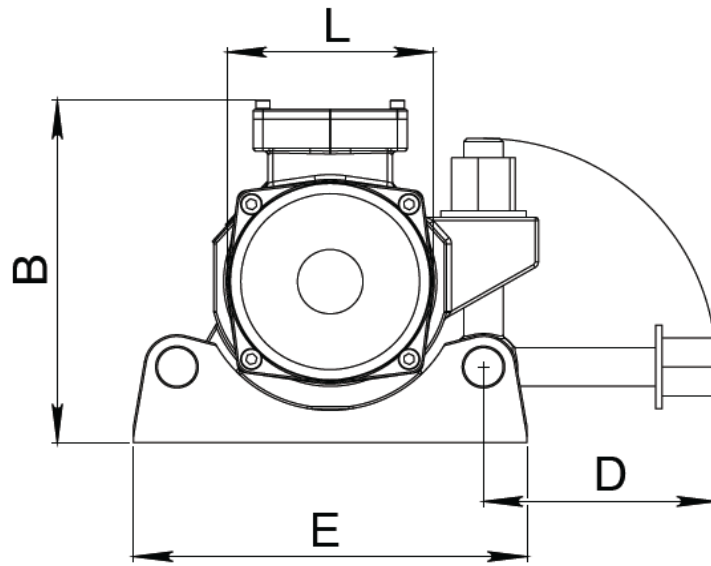
По запросу возможна поставка частотного преобразователя.

Быстросъемная муфта в стандартной комплектации не поставляется.

Код	Тип	Размер	Механические характеристики			Электрические характеристики		
			об/мин	Центробежная сила, кг	Вес, кг	Потребляемая мощность, Вт	Номинальный ток, А	
						400В, 50Гц	42В, 50Гц	
АС30-0080	AFC 800/3	AF10C	3000, 50Гц	873	20,5	650	1,1	10,5
АС30-0150	AFC 1500/3	AF15C		1395	30	900	1,5	14,3
АС30-0140	AFC 1400/3	BM10C		1305	36	1300	2,1	20
						42В, 200Гц	250В, 200Гц	
АС60-0050	AFC 500/6	AF05C	6000, 200Гц	515	12	700	11,3	1,9
АС60-0100	AFC 1000/6	AF10C		925	19,3	1050	17	2,85
АС60-0150	AFC 1500/6	AF15C		1511	21,8	1600	26	4,4
АС60-0160	AFC 1600/6	BM10C		1600	34	1700	28	4,7
						42В, 150Гц	250В, 150Гц	
АС90-0050	AFC 500/9	AF05C	9000, 150Гц	580	11,5	650	9,7	1,6
АС90-0100	AFC 1000/9	AF10C		1240	18,5	1150	17,5	2,9
АС90-0150	AFC 1500/9	AF15C		1600	20,7	1600	24	4
АС90-0170	AFC 1700/9	BM10C		1650	32	1700	27	4,5

# 2. Габаритные размеры.

Код	Тип	Размер	Габаритные размеры, мм									Тип муфты
			A	B	C	D	E	F	Ø G	L	PC	
АС30-0080	AFC 800/3	AF10C	356	218	84	145	240	82	122	126	PG 16	2
АС30-0150	AFC 1500/3	AF15C	402	225	84	145	240	106	134	140	PG 16	2
АС30-0140	AFC 1400/3	BM10C	374	225	84	145	240	71	181	216	M20x1,5	2
АС60-0050	AFC 500/6	AF05C	291	180	90	105	180	58	102	108	M20x1,5	1
АС60-0100	AFC 1000/6	AF10C	294	218	84	145	240	51	122	126	PG 16	2
АС60-0150	AFC 1500/6	AF15C	314	225	84	145	240	62	134	140	PG 16	2
АС60-0160	AFC 1600/6	BM10C	374	225	84	145	240	71	181	216	M20x1,5	2
АС90-0050	AFC 500/9	AF05C	291	180	90	105	180	58	102	108	M20x1,5	1
АС90-0100	AFC 1000/9	AF10C	294	218	84	145	240	51	122	126	PG 16	2
АС90-0150	AFC 1500/9	AF15C	314	225	84	145	240	62	134	140	PG 16	2
АС90-0170	AFC 1700/9	BM10C	374	225	84	145	240	71	181	216	M20x1,5	2



**O.M.B. srl**

Via Mariano, 3  
 41043 - Formigine (MO) Italia  
 tel. +39  
 059 556316  
 fax +39 059 572762  
 e-mail [info@ombvibrators.com](mailto:info@ombvibrators.com)  
 web  
[www.ombvibrators.com](http://www.ombvibrators.com)

**KCK®** АВТОМАТИЗАЦІЯ  
[www.kck.ua](http://www.kck.ua)

г. Киев, 02660, Украина  
 ул. М. Расковой, 4Б  
 Тел: +38 (044) 494 33 44  
 Факс: +38 (044) 495 64 94  
 E-Mail: [sergey\\_shmid@kck.ua](mailto:sergey_shmid@kck.ua)